

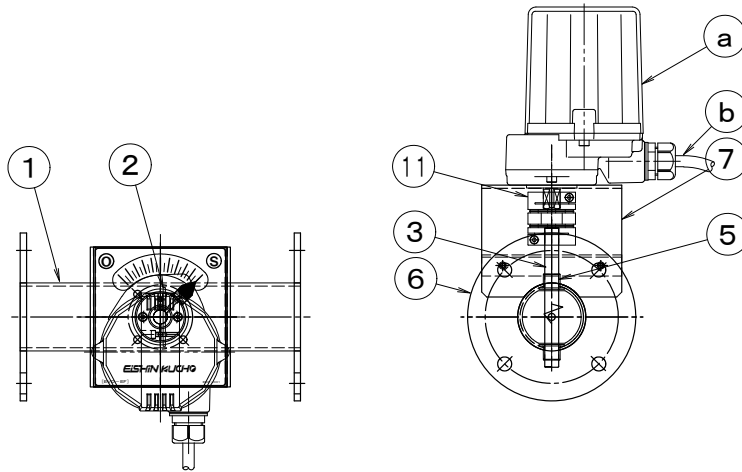
製品仕様書

形 式 EVDEF-40AS ~ 50AS	電子モータ・ダンパー 電子モーター式	材 質 SS
--------------------------	-----------------------	-----------

ダンパー部仕様

No	部品名称	材質	仕 様	No	部品名称	材質	仕 様
1	本体(ケーシング)	SPCC	2. 3t	11	カップリング	アルミ合金	SFC-030DA2
2	羽根	SPCC	1. 6t	12			
3	軸	SGD	φ10	13			
4				14			
5	シャフトブッシュ	SPCC	LFZF10-10/10φ	15			
6	フランジ	SPHC	4. 5t	16			
7	モータ取付基台	SPCC	2. 3t	17			
8				18			
9				19			
10				20			

外径図



駆動部仕様

No	部品名称	形式・仕様	備 考
a	電子モーター	MRP4-1500A0R	
b	接続ケーブル		
電 源 電 圧 : DC-24V		分 解 能 : 1/1000	
定 格 負 荷 : 0. 6A		使 用 温 度 : -5℃~50℃	
ト ル ク : 5N		電 氣 的 寿 命 : 20万回	
開 度 ス パ ン : 45~90°		機 械 的 寿 命 : 3000万回	
開 閉 時 間 : 13秒		操 作 頻 度 : 60回/分以下	
入 力 信 号 : 4~20mA(1~5V)			
開 度 信 号 : 1~5V			

●注意

1. 断熱は50mm以上施行してください、駆動部が高温にならないよう注意して下さい。
2. 相フランジは付属しません。
3. 静圧 1000Pa(100mmAq)以下